

SY200H

KẾ THỪA THÀNH CÔNG GIÁ TRỊ DẪN ĐẦU

Cải tiến hoàn toàn SANY
VIETNAM FULI MACHINERY
Chất lượng thay đổi thế giới



ĐẶC ĐIỂM NỔI BẬT | SELLING POINTS

● ĐỘNG CƠ ISUZU 4HK1 TỰY CHÍNH

Công suất động cơ là 133kW/2000rpm, mạnh mẽ hơn, kim phun DLC và van ERG vật liệu SUS316 có khả năng thích ứng tốt hơn kể cả nhiên liệu chất lượng kém.

● GẮM XE DÀI HƠN

Với chiều dài tiếp đất của xích 3.360m tăng 3%, độ ổn định được cải thiện.

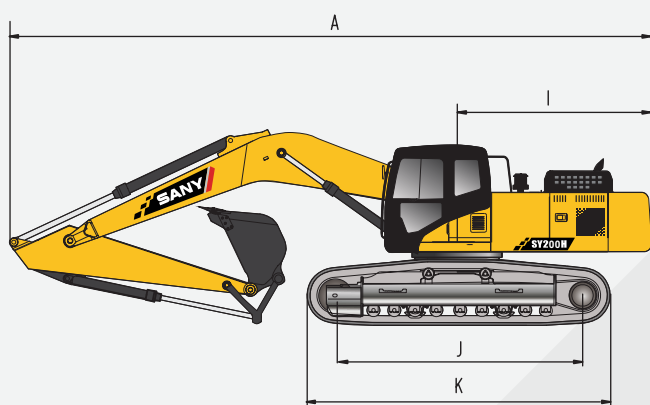
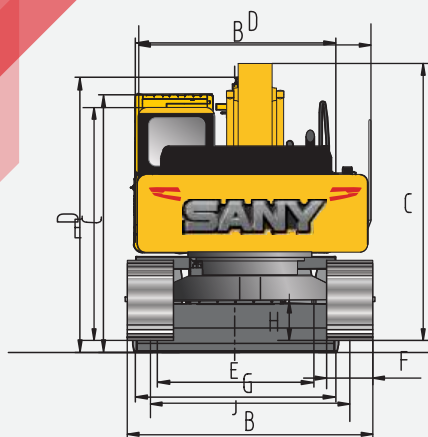
● CẢI THIỆN HIỆU SUẤT LỌC

Lắp đặt hệ thống lọc chuyên dụng cho mỏ với ba lớp lọc, từ đó tăng độ chính xác của lọc, “hệ thống lọc nhiều giai đoạn lớn” giúp tăng khả năng thích ứng với nhiên liệu.

● CABIN THÔNG MINH HIỆN ĐẠI

Cabin được cải thiện đáng kể về độ hiện đại, thoải mái, tin cậy và các yếu tố khác, tạo cảm giác lái thoải mái hơn cho người dùng.

KÍCH THƯỚC TỔNG THỂ (mm)



TIÊU CHUẨN

SY200H

A Tổng chiều dài (vận chuyển)	9680
B Tổng chiều rộng	2800
C Tổng chiều cao (vận chuyển)	3440
D Độ rộng phần trên	2870
E Độ cao tổng thể (từ đỉnh cabin)	3075
F Độ rộng guốc xích tiêu chuẩn	600
G Chiều rộng tâm xích	2200
H Khoảng gầm sáng tối thiểu	440
I Khoảng cách từ tâm quay toa đến phía sau	2900
J Độ dài tiếp đất của xích	3360
K Độ dài của xích	4160

THÔNG SỐ TÍNH NĂNG

TIÊU CHUẨN

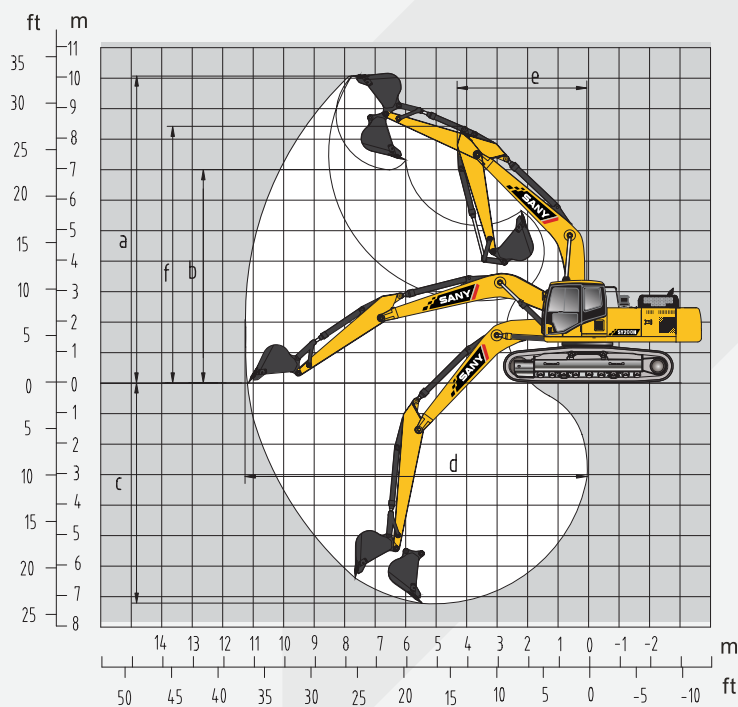
SY200H

Trọng lượng vận hành kg	21500
Dung tích gầu m ³	1.0
Công suất định mức kW/rpm	133/2000 (ISUZU 4HK1)
Tốc độ di chuyển (cao/thấp) km/h	5.4/3.4
Tốc độ quay toa rpm	11
Khả năng leo dốc	70%/35°
Áp suất trên nền kPa	47.5
Lực đào gầu kN	138
Lực đào cần arm kN	103

PHẠM VI HOẠT ĐỘNG (mm)

TIÊU CHUẨN

SY200H



a Độ cao đào tối đa	9600
b Độ cao đổ tối đa	6730
c Độ sâu đào tối đa	6600
d Tầm với đào tối đa	10280
e Bán kính quay tối thiểu	3730
f Độ cao tối đa của bán kính quay tối thiểu	7680

SANY - CÔNG TY TNHH MÁY MÓC FULI VIỆT NAM

Trụ sở: Tầng 23, Tháp B, Tòa nhà Sông Đà, Đường Phạm Hùng, Phường Mỹ Đình 1, Quận Nam Từ Liêm, TP Hà Nội, Việt Nam.

Trung tâm vận hành: Km3+800 Đường Bắc Thăng Long - Nội Bài, Xã Thanh Xuân, H. Sóc Sơn, TP Hà Nội, Việt Nam.

Chi nhánh miền Nam: Số nhà 509, Quốc lộ 51, Khu phố 2, Phường Long Bình Tân, TP Biên Hòa, Đồng Nai, Việt Nam.

Hotline CSKH: 1800 6831
Email: vip_sanyfuli318@163.com
Website: www.sanyglobal.com
www.sanyfuli.com



LƯU Ý:

Do công nghệ không ngừng thay đổi, vật liệu và kỹ thuật nếu có cải tiến sẽ có thông báo cụ thể. Thiết bị trên ảnh có thể chưa bao gồm các thiết bị kèm theo.

CHẤT LƯỢNG THAY ĐỔI THỂ GIỚI